

KZL 线缆整理板

卡扣式，用于 35 mm H型 DIN 导轨 和 30 mm C型导轨



KZL线缆整理板用于静止或动态的应用场合，以整理固定机器、控制面板或拖链上的电缆。

根据EN 62444标准，线缆整理板的设计可提供安全的应力释放。使用电缆扎带即可轻松完成电缆或气动管的固定。

KZL线缆整理板可以安装在30mm C型 DIN导轨和35mm H型 DIN导轨上。



规格

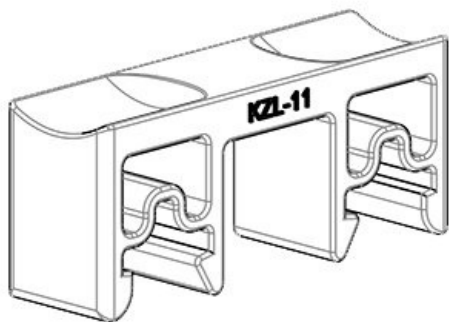
材料	聚酰胺
阻燃等级	UL94-V0, 自熄灭
温度	-40 C° 到 140 C°
属性	无硅, 无卤
安装形式	卡入

产品优势

- 张紧力按照 EN 62444标准设计
- 无需工具，快速安装
- 节约成本
- 高安装密度
- 多功能

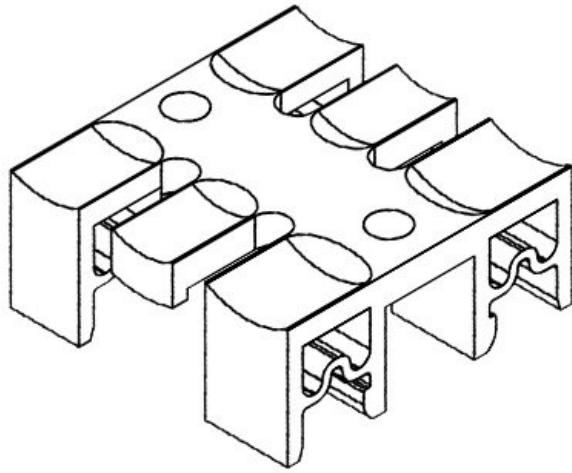
产品类型和尺寸

KZL 11



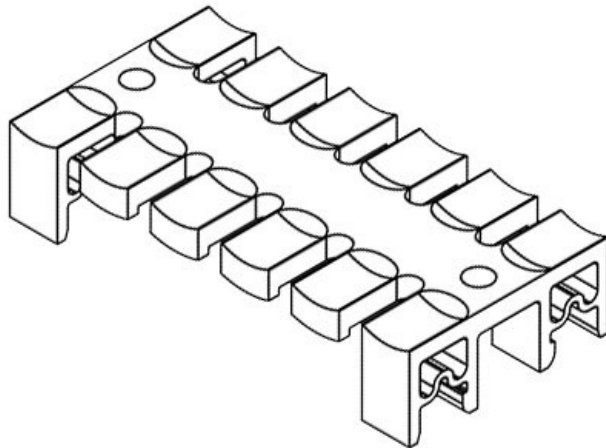
订货号	32250	安装高度	10,7 mm
EAN	4251269300	锯齿数量	1
	912		
包装单位	10		
电缆的数量	1		
长度	11,5 mm		
宽度	39,5 mm		
高度	16,5 mm		

KZL 39



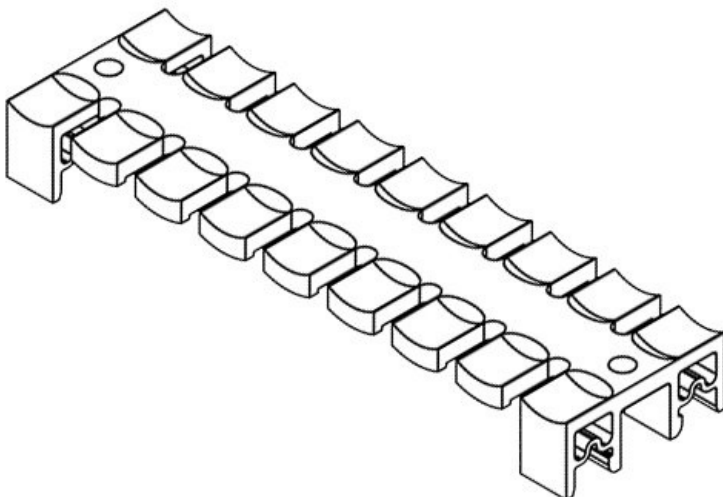
订货号	32260	安装高度	10,7 mm
EAN	4251269300	锯齿数量	3
	943		
包装单位	10		
电缆的数量	3		
长度	38,5 mm		
宽度	39,5 mm		
高度	16,5 mm		

KZL 80



订货号	32262	安装高度	10,7 mm
EAN	4251269300	锯齿数量	6
	967		
包装单位	10		
电缆的数量	6		
长度	79,5 mm		
宽度	39,5 mm		
高度	16,5 mm		

KZL 140



订货号	32264	安装高度	10,7 mm
EAN	4251269300	锯齿数量	9
	981		
包装单位	10		
电缆的数量	9		
长度	139,5 mm		
宽度	39,5 mm		
高度	16,5 mm		

